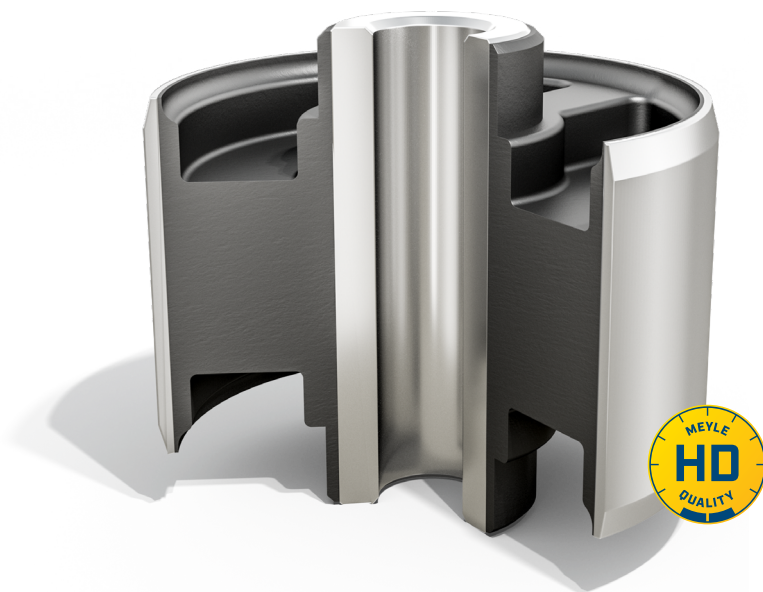
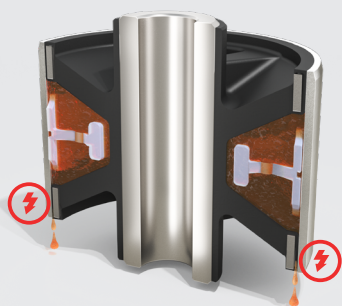


MEYLE-HD: лучше, чем оригинал.
Полностью резиновая втулка



ОЕ-деталь

Гидровтулка



Проблема

- Риск утечки жидкости из гидропоры

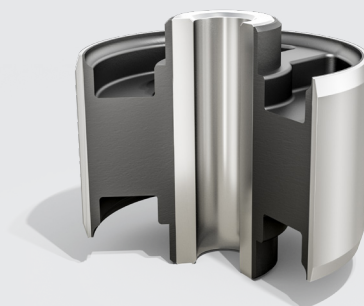


Эффект

- Более короткий срок службы и преждевременный выход из строя
- Вибрация системы управления
- Снижение безопасности движения

MEYLE-HD

Полностью резиновая втулка



Решение

- Полностью резиновая втулка с оптимизированной формой и ббльшей поверхностью сцепления



Преимущества

- Отсутствие риска утечки
- Значительное увеличение срока службы
- Гарантия 4 года